



84.40

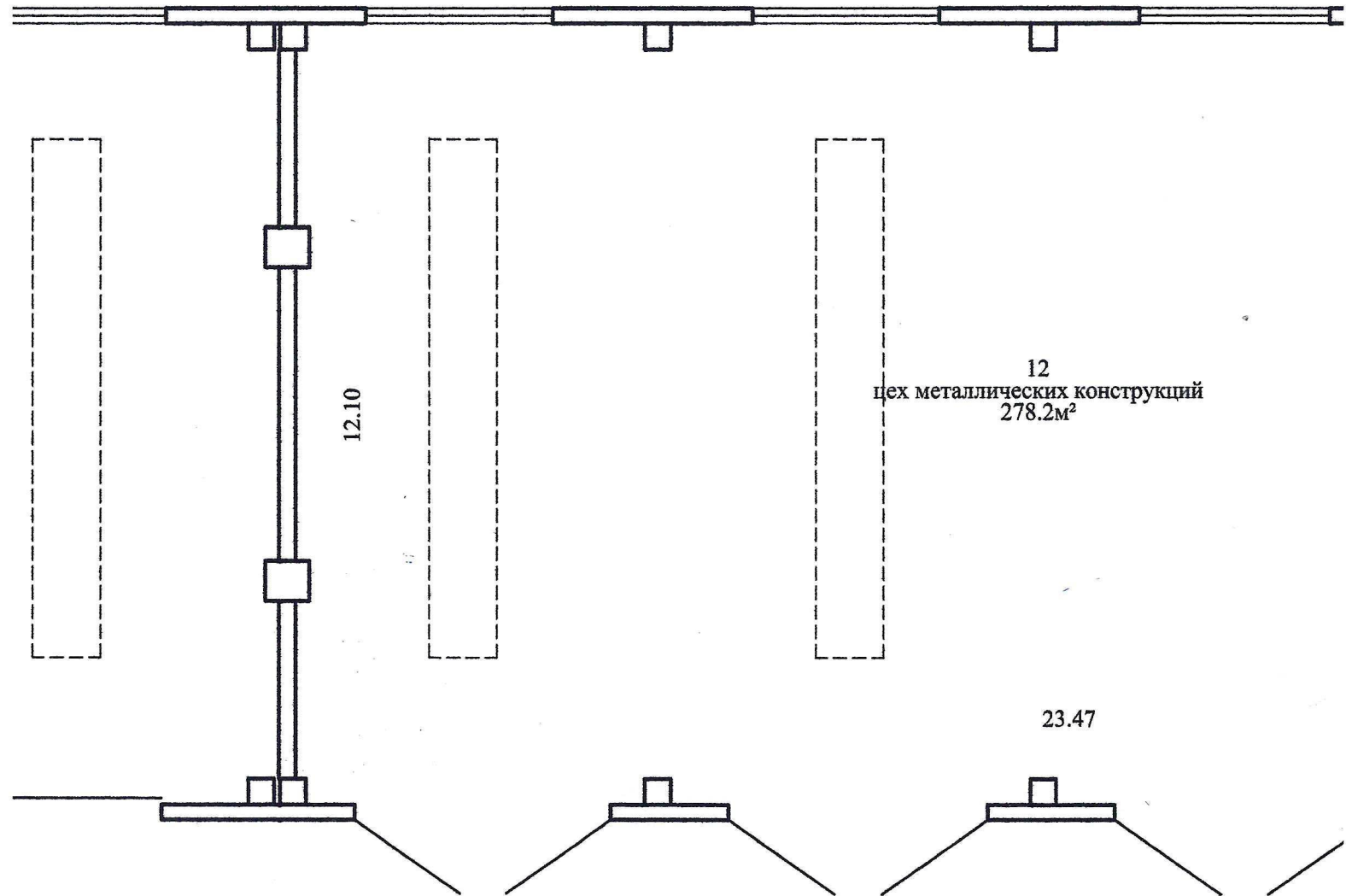
30.19

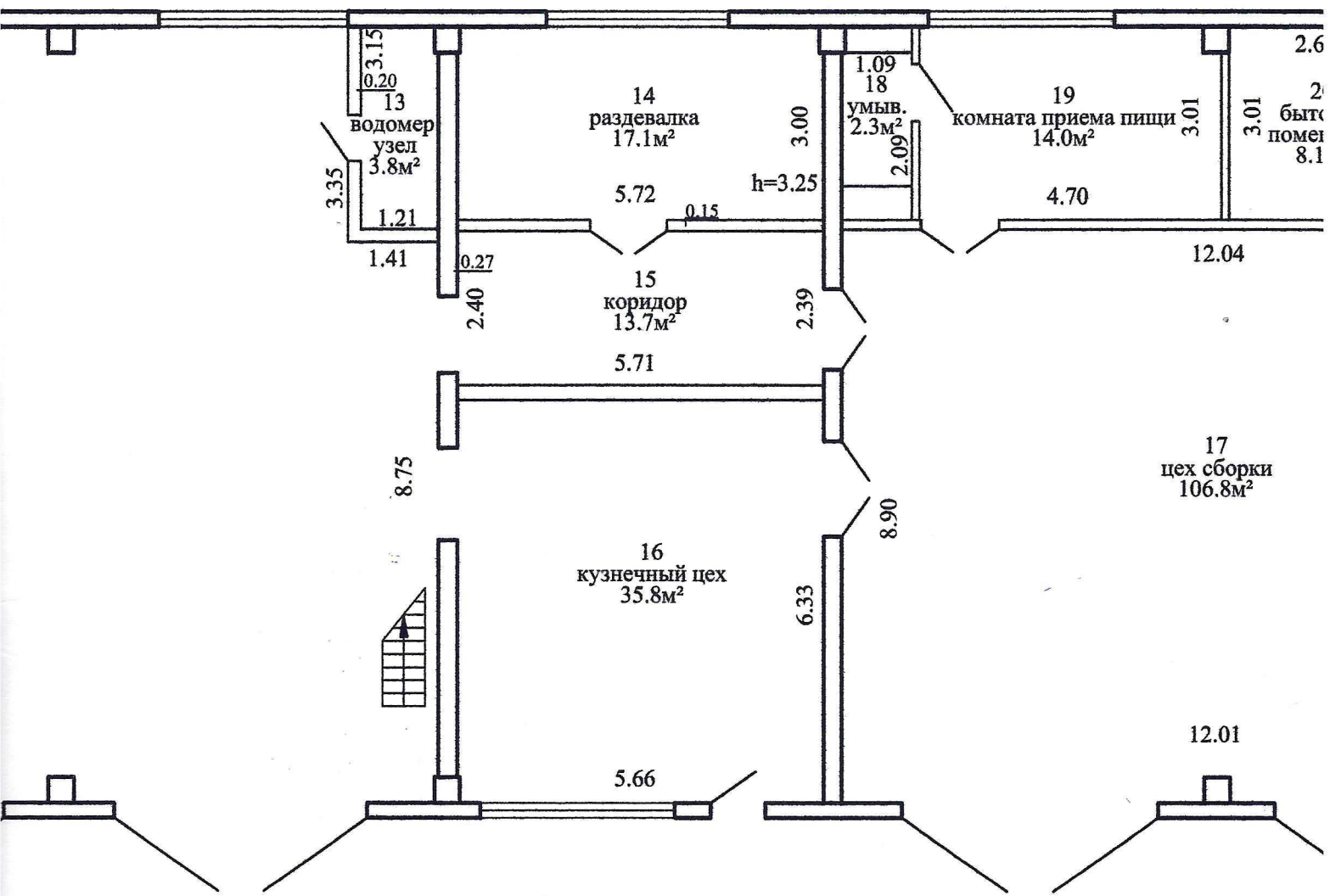
11  
мастерская  
365.2м<sup>2</sup>

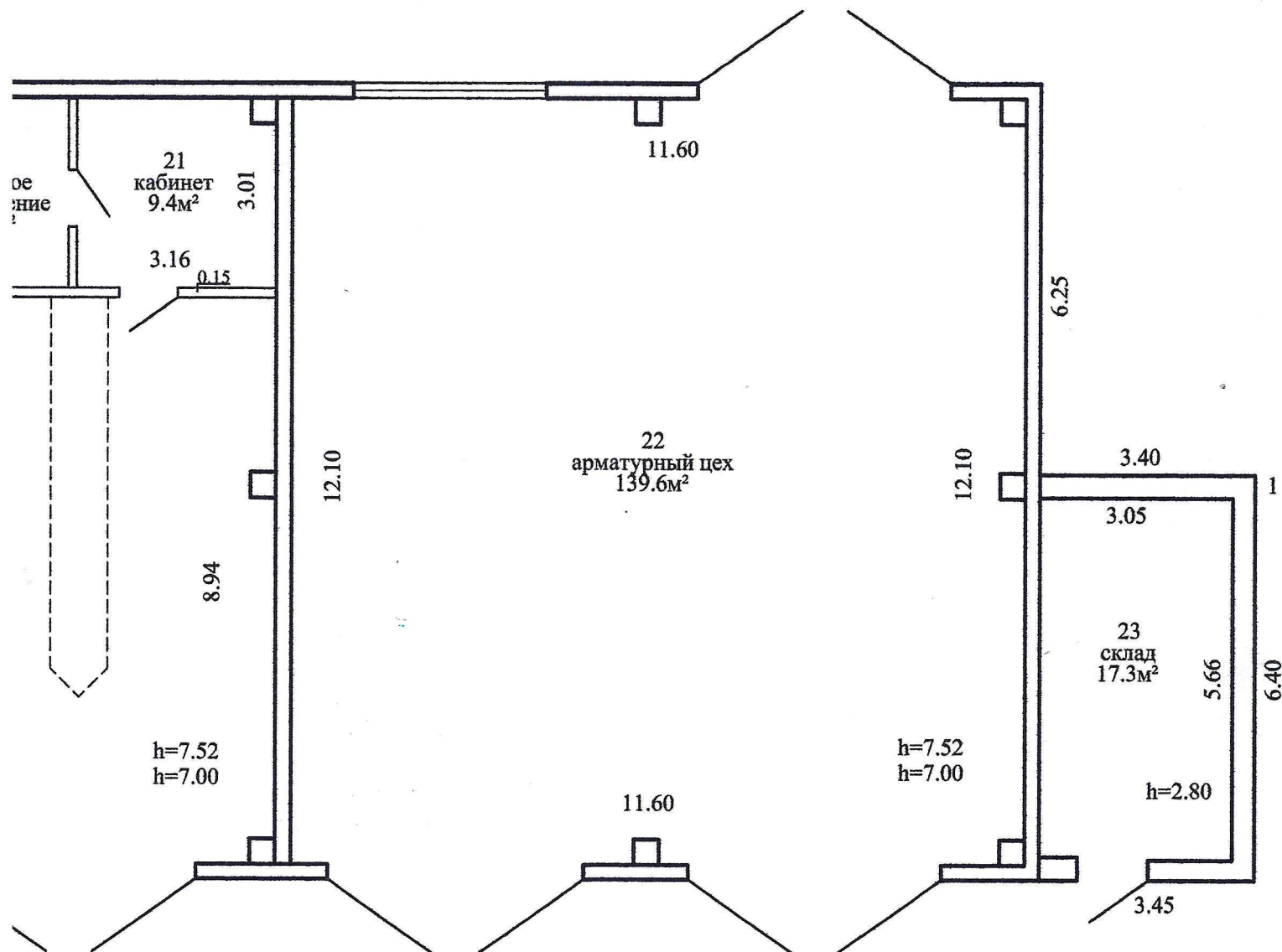


84.42

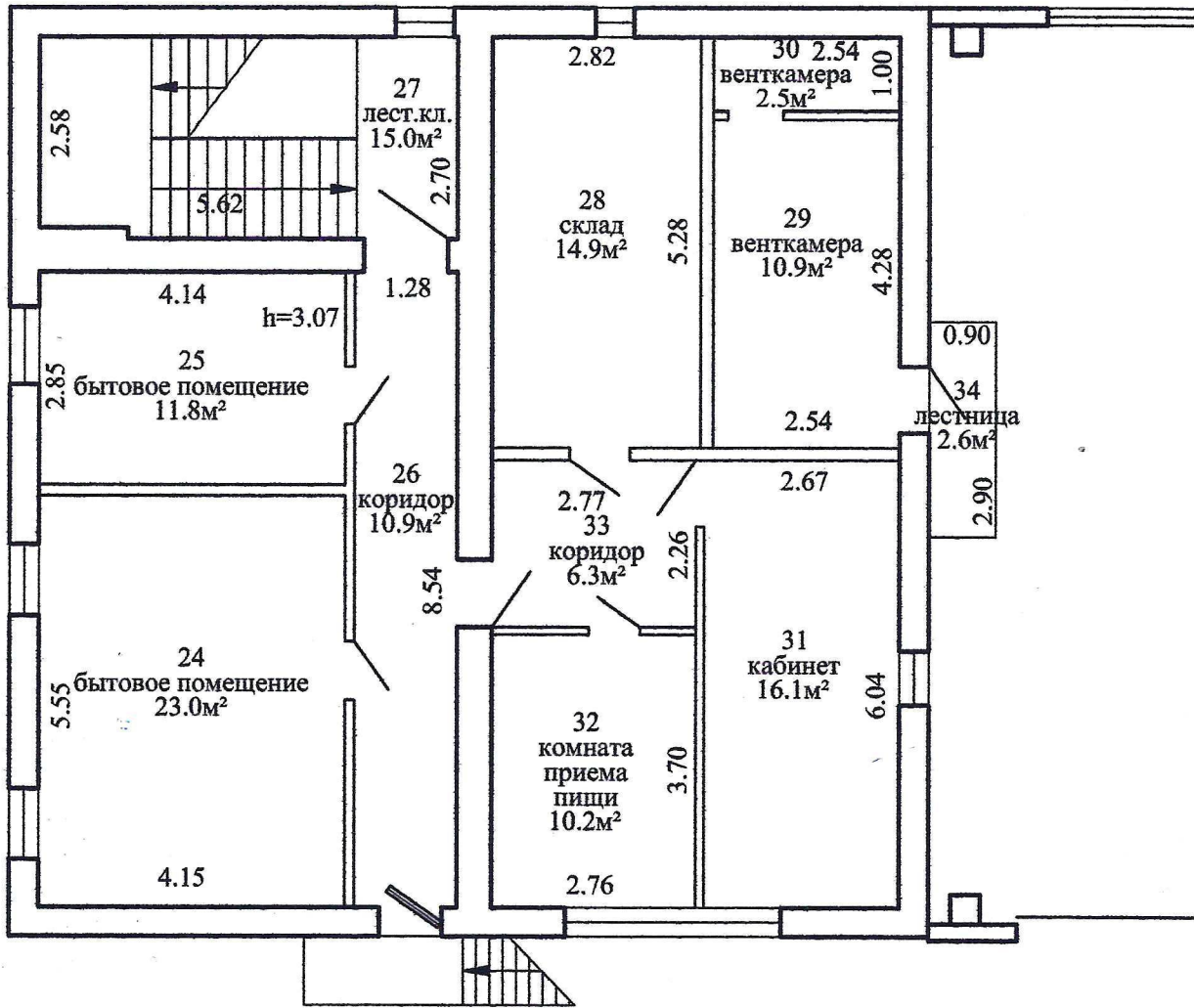
Поэтажный план  
Этаж 1

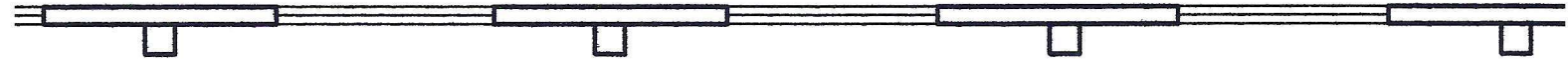




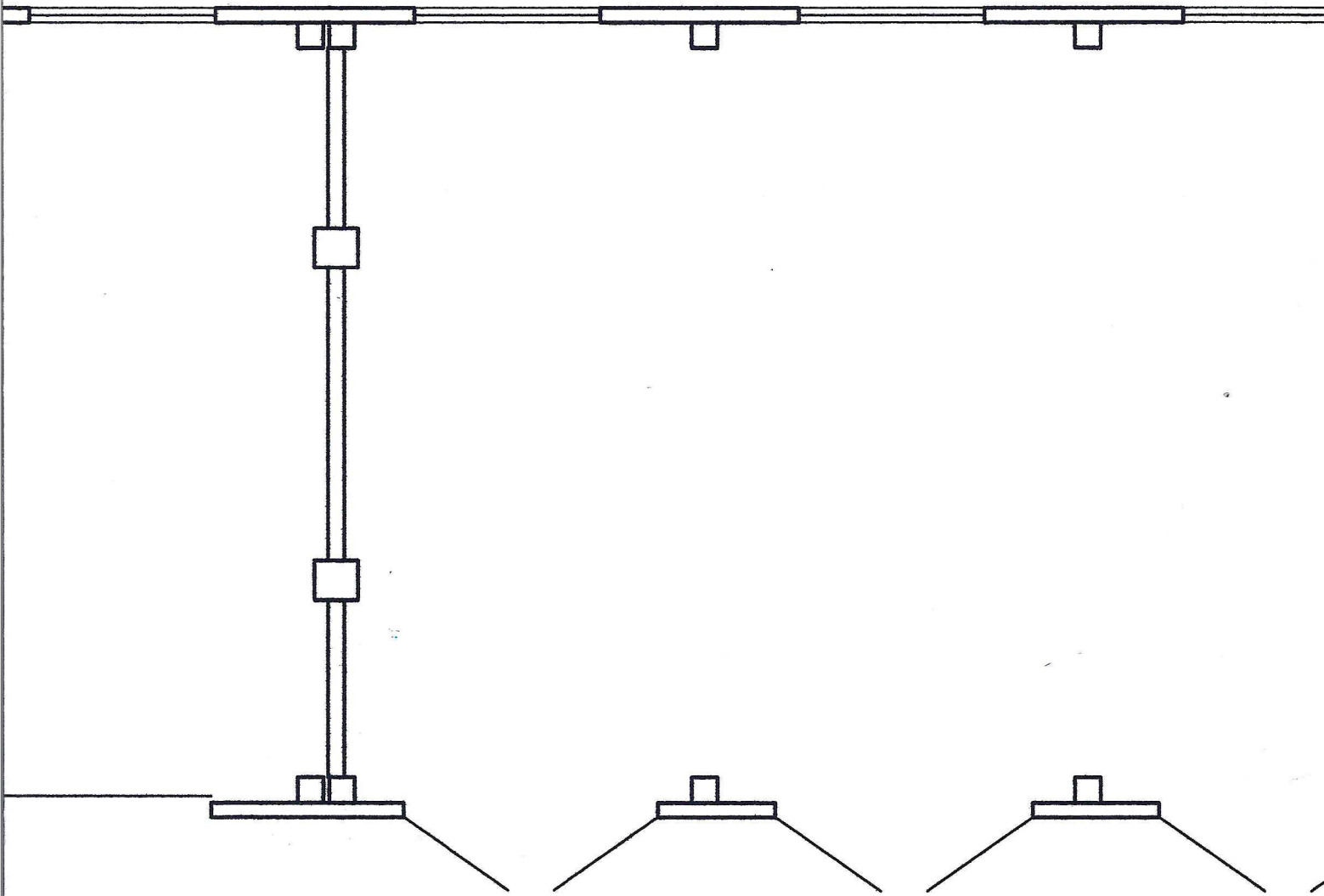


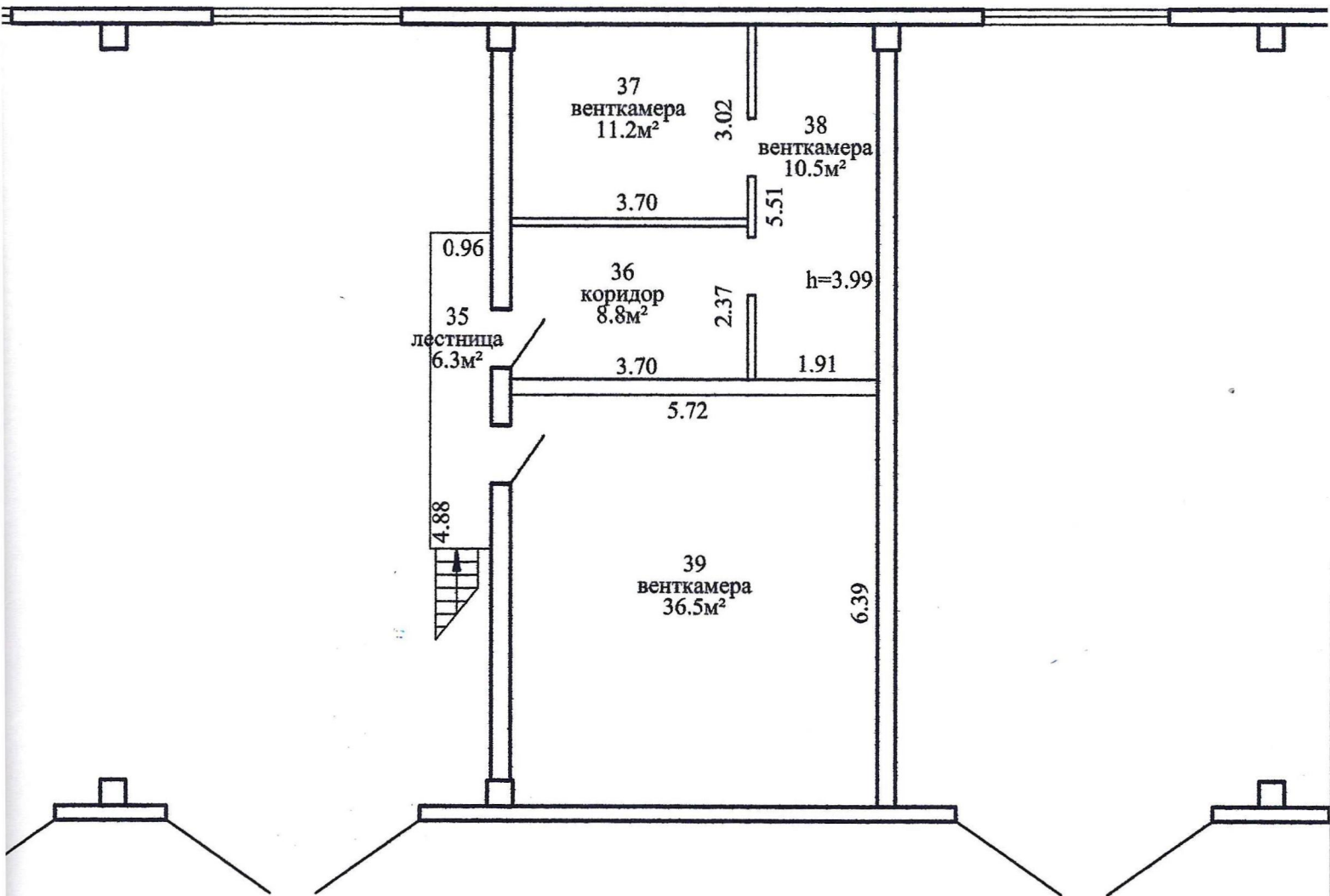
Пинский филиал РУП "Брестское агентство по государственной регистрации и земельному кадастру"			
Ремонтно-механическая мастерская			
225707, Республика Беларусь, Брестская обл., г. Пинск, пр-д Козубовского, 12/5			
Литер А2/к	Секция (подъезд): -	Этаж: 1	
Составлен по состоянию на: 26.04.2017 г.			
Масштаб	Лист 1	Листов 1	Стр. 7
1:100	Инициалы, Фамилия	Подпись	Дата
Составил	Ю.С. Михальчук	<i>[Signature]</i>	07.07.2017 г.
Изготовил	Ю.С. Михальчук	<i>[Signature]</i>	07.07.2017 г.
Проверил	А.А. Шепелевич	<i>[Signature]</i>	07.07.2017 г.

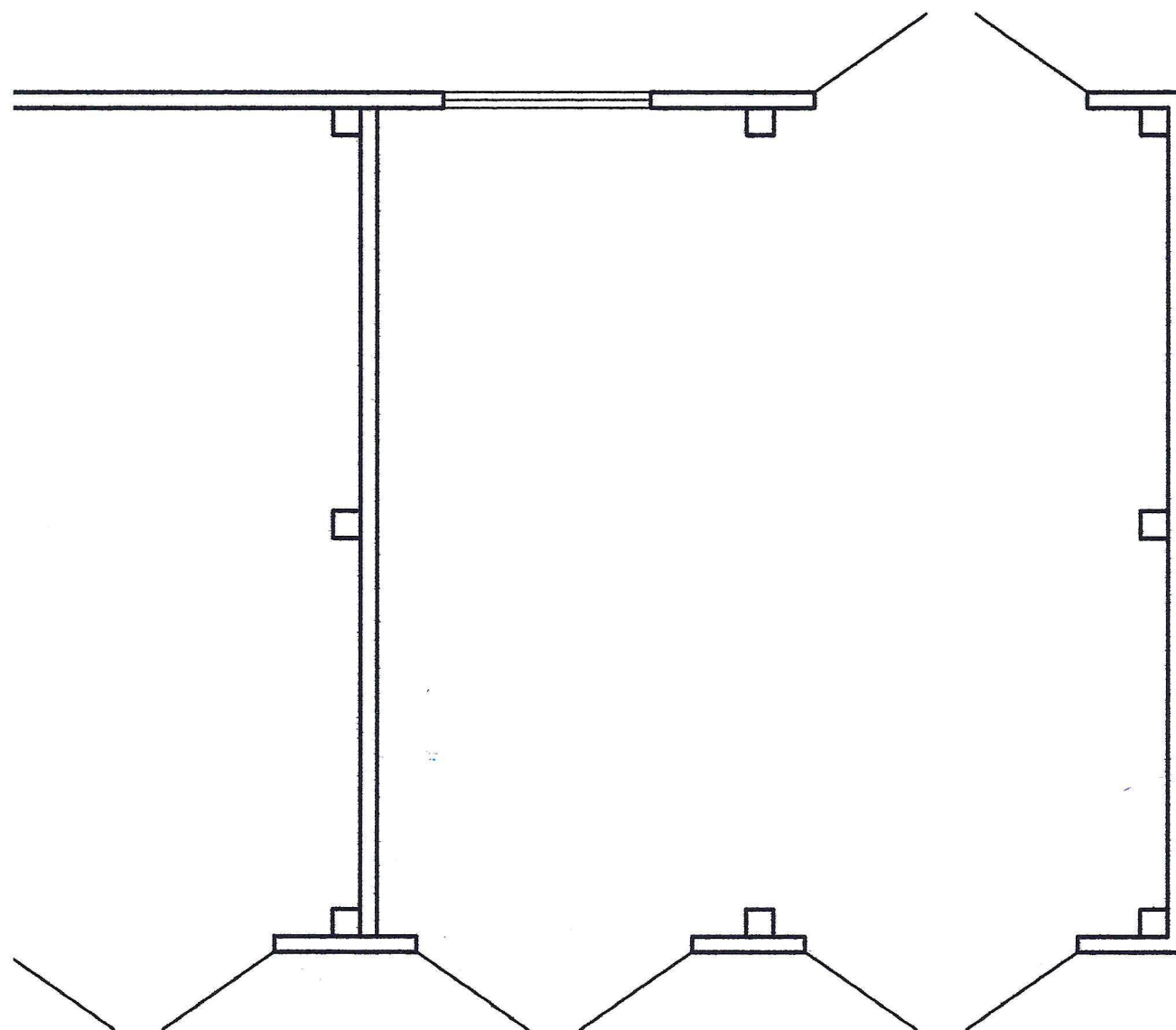




Поэтажный план  
Этаж 2







Пинский филиал РУП "Брестское агентство по государственной регистрации и земельному кадастру"			
Ремонтно-механическая мастерская			
225707, Республика Беларусь, Брестская обл., г. Пинск, пр-д Козубовского, 12/5			
Литер А2/к	Секция (подъезд):-	Этаж: 2	
Составлен по состоянию на: 26.04.2017 г.			
Масштаб	Лист 1	Листов 1	Стр. 8
1:100	Инициалы, Фамилия	Подпись	Дата
Составил	Ю.С. Михальчук	<i>[Signature]</i>	07.07.2017 г.
Изготовил	Ю.С. Михальчук	<i>[Signature]</i>	07.07.2017 г.
Проверил	А.А. Шепелевич	<i>[Signature]</i>	07.07.2017 г.